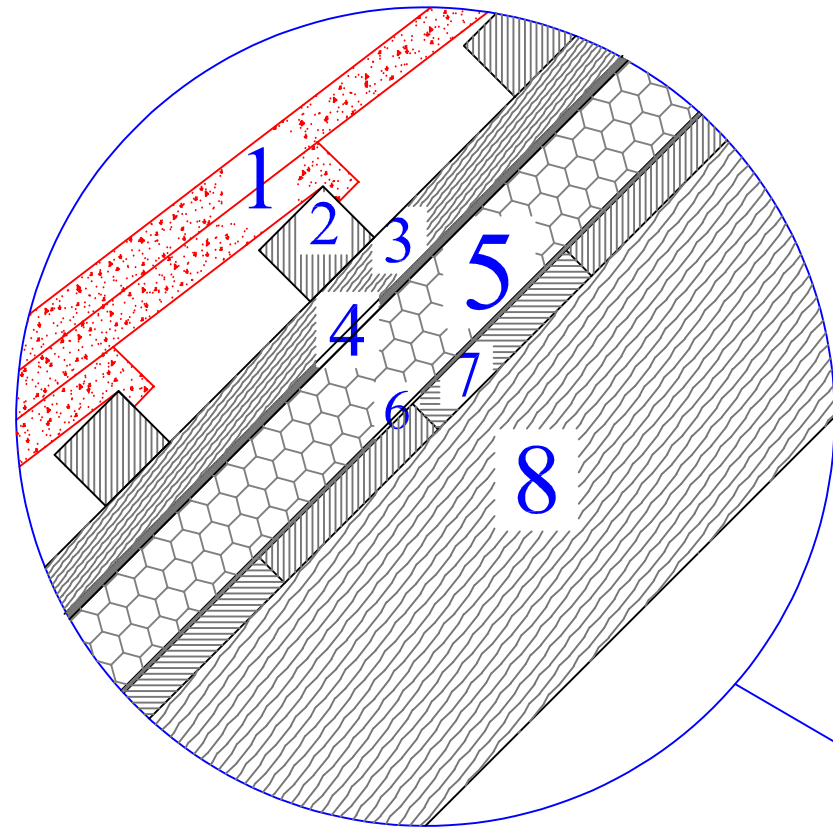
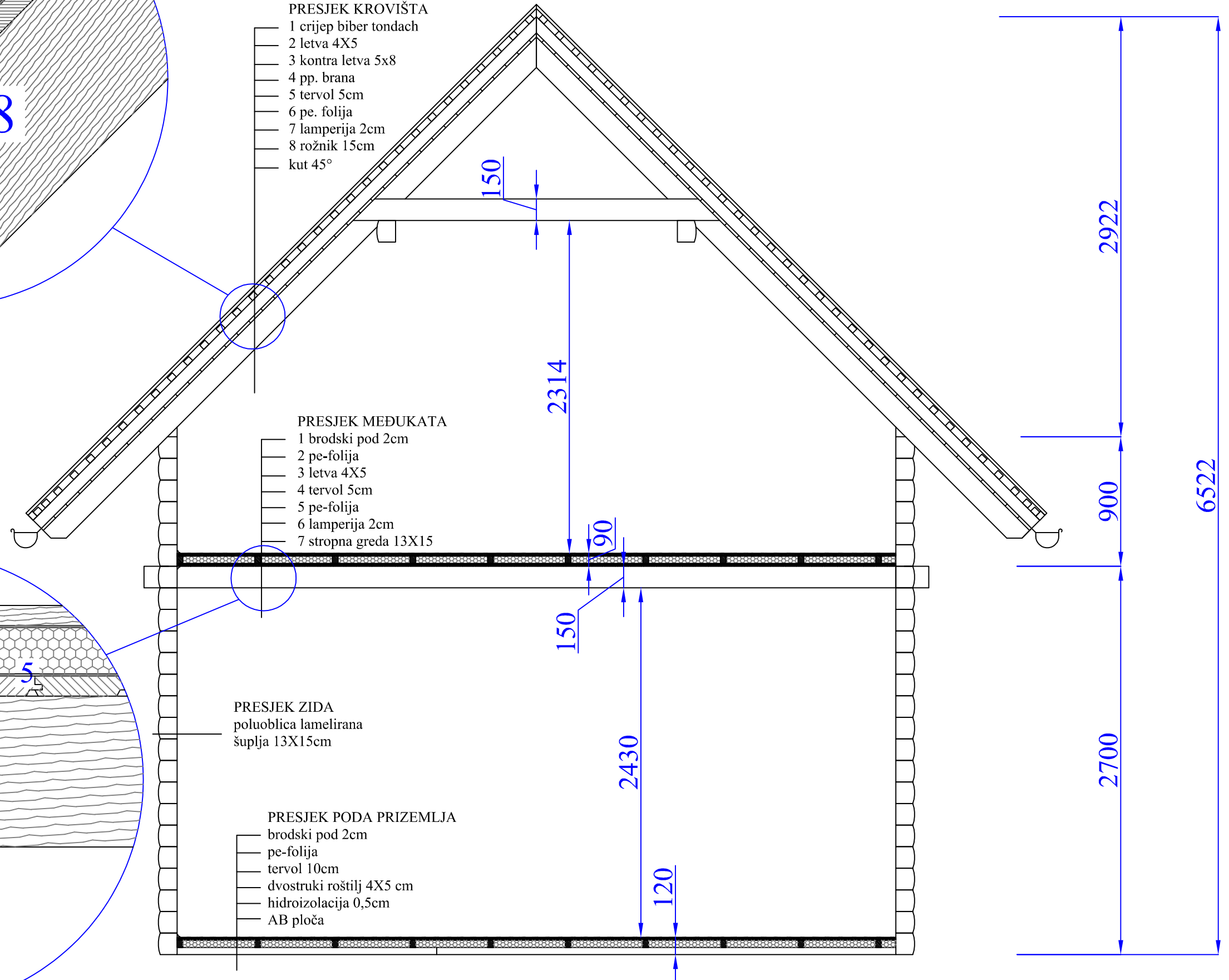


PRESJEK KUĆE



PRESJEK KROVIŠTA

- 1 crijep biber tondach
- 2 letva 4X5
- 3 kontra letva 5x8
- 4 pp. brana
- 5 tervol 5cm
- 6 pe. folija
- 7 lamperija 2cm
- 8 rožnik 15cm
- kut 45°



PRESJEK MEĐUKATA

- 1 brodski pod 2cm
- 2 pe-folija
- 3 letva 4X5
- 4 tervol 5cm
- 5 pe-folija
- 6 lamperija 2cm
- 7 stropna greda 13X15

PRESJEK ZIDA

poluoblica lamelirana
šuplja 13X15cm

PRESJEK PODA PRIZEMLJA

- brodski pod 2cm
- pe-folija
- tervol 10cm
- dvostruki roštilj 4X5 cm
- hidroizolacija 0,5cm
- AB ploča

